



KOSTKOVAČKY

PRECICUT 2D/3D



Vhodné pro zpracování mnoho druhů produktů
Pro krájení plátků nebo kostek
Nastavitelná síla řezu

Dadaux
CZECH REPUBLIC

PRECICUT 2D



Katry pro zpracování
masa, zeleniny, ryb



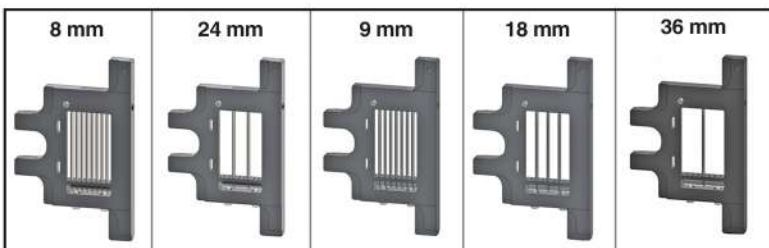
Katry pro sýr



Strouhací kotouč

Standardní katry: 8 a 24 mm

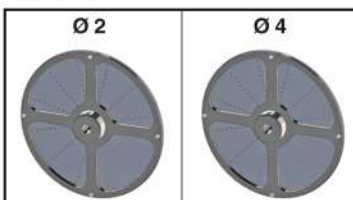
Dostupné katry pro krájení masa, zeleniny, ryb:



Pro jiné velikosti nás kontaktujte

Strouhací kotouč pro sýr a zeleninu

Shredded disc for cheese and vegetable



Katry pro krájení sýru

Tool for cheesedicing



- Stolní stroj
- Pro krájení kostek, řezaného masa, stripsů, girosu, shawarmy, zeleniny...
- Celonerezová konstrukce
- Průměrná řezná kapacita: 2 kg/min
- Rozměry šachty: 72 x 72 x 200 mm (1 kg)
- Dodáváno s jedním katrem dle výběru
- Splňuje normy CE
- Vyrobeno ve Francii

- Table machine
- For cubes, minced meat, strips, Tartar with knife, giros, shawarma, vegetables...
- Entirely stainless steel
- Storage capacity: 72 x 72 x 200 mm (about 1 kg)
- Average output: 2 kg/min
- Delivered with 1 tool at choice
- Complies with CE norms
- Made in France



Příplatková výbava:
Dveře se šachtou
Option: Chute door

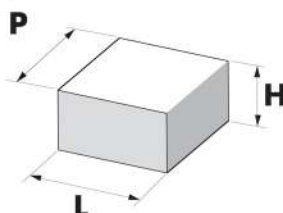
PRECICUT 3D



- Stolní stroj
- Pro krájení kostek, řezaného masa, stripsů, giroso, shawarmy, zeleniny...
- Celonerezová konstrukce
- Průměrná řezná kapacita: 2 kg/min
- Rozměry šachty: 72 x 72 x 200 mm (1 kg)
- Dodáváno s jedním katrem dle výběru
- Splňuje normy CE
- Vyrobeno ve Francii

- Table machine
- For cubes, minced meat, strips, Tartar with knife, giros, shawarma, vegetables...
- Entirely stainless steel
- Storage capacity: 72 x 72 x 200 mm (about 1 kg)
- Average output: 2 kg/min
- Delivered with 1 tool at choice
- Complies with CE norms
- Made in France

Výběr katrů - Tool choice



- H** : Horizontální mezera mezi noži
Horizontal space between blades
- L** : Vertikální mezera mezi noži
Vertical space between blades
- P** : Nastavení rychlosti posuvu
Adjusted advance on the machine

Standardní katry: 8 a 24 mm

Dostupné katry

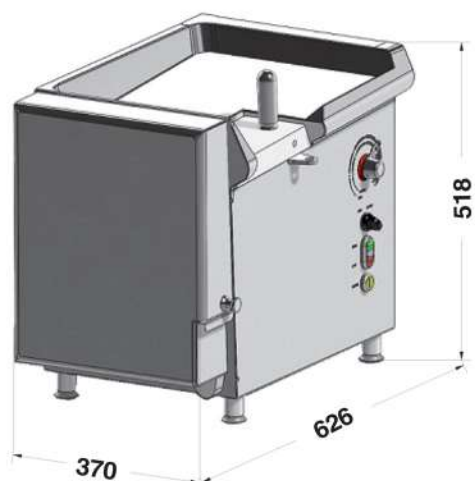
Skladem - in stock		Na objednávku - on request		
8 x 8 mm	24 x 24 mm	9 x 9 mm	18 x 18 mm	36 x 36 mm

Pro jiné velikosti nás kontaktujte



Detail katrů
Cutting detail

Model Ref	Napětí Tension	Příkon Motor	Posuv Advance	Nastavení posuvu Adjustable Advance	Rychlost nože Blade speed	Hmotnost Weight
PRECICUT 2D	230 V	0,73 kW	Elektrický	1 - 40 mm	57 a 150 ot/min	66 kg
PRECICUT 3D	400 V	1,3 kW	Hydraulický	1 - 60 mm	145 ot/min	123 kg



Rozměry
PRECICUT 2D



Rozměry
PRECICUT 3D



100% z
nerezové
oceli

