



NAKLEPÁVAČKA ŘÍZKŮ

MATRIX 300



Ideální pro přípravu masa na řízky, rolády...
Průměr přítlačného tálu 300 mm

Dadaux
CZECH REPUBLIC



100% z
nerezové
oceli

MATRIX 300



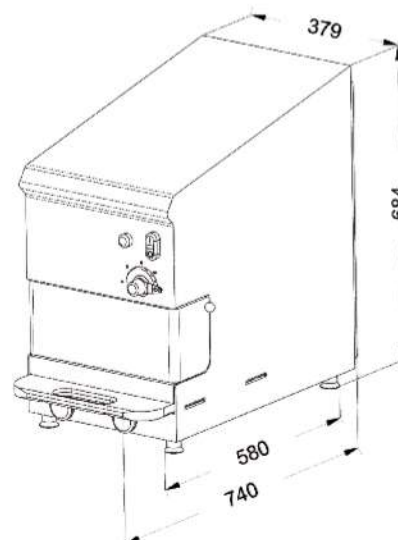
- Kompaktní stroj pro všechny typy masa (hovězí, kuřecí, krůtí, vepřové...)
Compact machine, perfect to press all types of meat (beef, chicken, turkey, pork...)
- Kapacita: 15 - 20 plátek/min
Output: - pieces/min
- Vyjímatelný tál pro zajištění snadného čištění
Removable tray in order to make cleaning easier
- Hydraulický systém (Barů)
Hydraulic system (Bars)
- Nastavitelná síla plátku 1 - 20 mm
Adjustable thickness from 1 to 20 mm
- 100% z nerezové oceli
100% stainless steel
- Splňuje normy CE
CE complies



Dodáno se strojem
Included



Příplatková výbava
Option



Model Ref	Napětí Tension	Tál Press	Síla plátku Thickness	Tlak Pressure
MATRIX 300	400 V	Ø 300 mm	1 - 20 mm	150 Bar