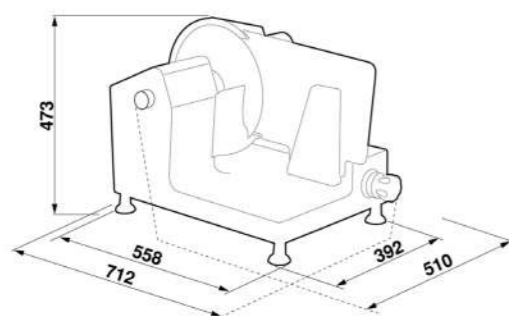


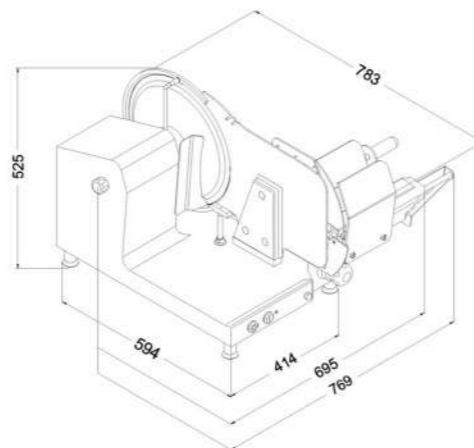


NÁŘEZOVÉ STROJE

MAJOR SLICE 300V & 350V



Rozměry
MAJOR SLICE 300V



Rozměry
MAJOR SLICE 350V



Model Ref	Typ Type	Řezná kapacita Cut capacity	Tension Napětí	Ø nože Ø Blade	Motor Motor	Hmotnost Weight
MAJOR SLICE 300 V	Ruční - Vertikální	281 x 227 - Ø 227 mm	230 V	300 mm	0,36 kW	46 kg
MAJOR SLICE 350 V	Ruční - Vertikální	313 x 278 - Ø 278 mm	230 V	350 mm	0,47 kW	68 kg



Pro více informací navštivte: www.dadaux.cz

Velice přesné nastavení síla plátku
Celonerezová konstrukce
Plně rozebíratelný



100% z
nerezové
oceli



MAJOR SLICE 300V



major Slice

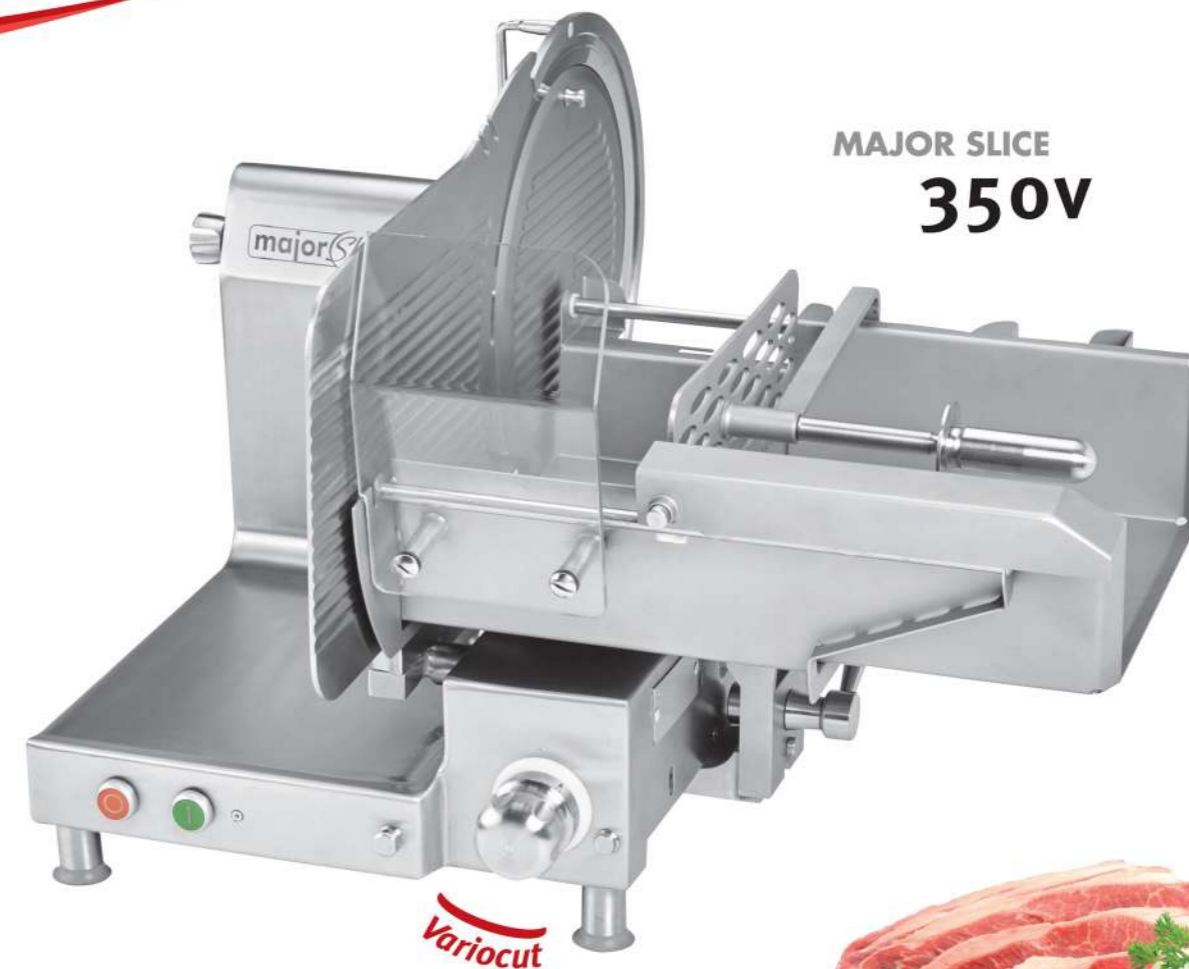


MAJOR SLICE 300V & 350V

Celonerezová konstrukce - Aisi 304.
Korozi odolný.
Spolehlivý provoz. Snadné čištění díky konstrukci s odnímatelnými saněmi. Velmi tuhá konstrukce.
Velice přesný regulátor síly plátku: od 0 do 25 mm - systém VARIOCUT®.
Pohon nože přes převod.
Nezávislý brusný aparát s velmi snadným použitím.
Jednoduché umístění brusného aparátu umožňuje dokonalé ostření. Broušení může provádět i začátečník.
Posuvný vozík flexibilní pojízdné saně díky přizpůsobenému vodícímu systému. Kvalita použitých komponent spojených s pozorností při konstrukci zaručují dokonalé krájení, dokonce i velmi slabých plátků. Vybaveno jednofázovým motorem. Stupeň vodotěsnosti IP 67.

Slicers MAJOR SLICE 300V & 350V
Entirely Stainless Steel
Aisi 304. Corrosion resistant. Running reliability and cleaning facility thanks to its design.
Very rigid structure. Great precision slice thickness regulator: from 0 to 25 mm. VARIOCUT® system.
Driving by pinion with high performance without springer.
Independant sharpener, very easy to use. A simple operation of the control knob of thickness allows a perfect sharpening. Moreover, this operation can be done by novice person. Sliding carriage very flexible thanks to its guide system adjusted and supersized. The strength and quality of the components associated to the attention brought to assembling and fitting operations guarantee a perfect slicing, even very fine. Equipped with a motor Mono 0,27 or 0,37 CV. Indication of water-proofness IP 67.

MAJOR SLICE 350V



Knob nastavení síly plátku se systémem **Variocut** umožňuje precizní jemné krájení (Uzená šunka, sušená šunka, slanina)

Nastavení síly plátku
1 krok 0,3 mm (po 5 mm)
1 krok 0,6 mm (5 - 25mm)

The adjusting button Variocut allows to make of the fine slicing with a big precision (meat of grison, dry ham, bacon)



Vodotěsný
Waterproofness



Nezávislý brus na nože
Independant sharpener



Demontovatelné saně
Dismountable product holder



Snadno přístupné pro čištění
Accessibility for the cleaning