

NÁŘEZOVÉ STROJE

MajorSlice 300 & 300 auto



100% z
nerezové
oceli



majorSlice

Velice přesné nastavení síla plátku
Celonerezová konstrukce
Plně rozebíratelný



Dadaux
CZECH REPUBLIC

100% z
nerezové
oceli



major Slice
300



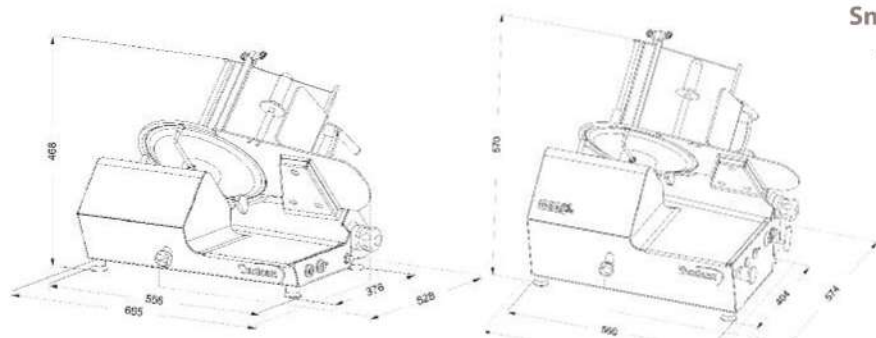
major Slice
300 auto



Knob nastavení síly plátku se systémem **Variocut** umožňuje precizní jemné krájení (Uzená šunka, sušená šunka, slanina)

Nastavení síly plátku
1 krok 0,3 mm (po 5 mm)
1 krok 0,6 mm (5 - 25mm)

The adjusting button Variocut allows to make of the fine slicing with a big precision (meat of grison, dry ham, bacon)



MAJOR SLICE 300 & 300 AUTO

Celonerezová konstrukce - Aisi 304. Korozi odolný. Spolehlivý provoz. Snadné čištění díky konstrukci s odnímatelnými saněmi. Velmi tuhá konstrukce. Velice přesný regulátor síly plátku: od 0 do 25 mm - systém VARIOCUT®. Pohon nože přes převod. Nezávislý brusný aparát s velmi snadným použitím. Jednoduché umístění brusného aparátu umožňuje dokonalé ostření. Broušení může provádět i začátečník. Posuvný vozík flexibilní pojezdové saně díky přizpůsobenému vodícímu systému. Kvalita použitých komponent spojených s pozorností při konstrukci zaručují dokonalé krájení, dokonce i velmi slabých plátků. Vybaveno jednofázový motorem. Stupeň vodotěsnosti IP 67. Certifikace UL NSF CSA.

Slicers MAJOR SLICE 300 & 300 AUTO

Entirely Stainless Steel
Aisi 304. Corrosion resistant. Running reliability and cleaning facility thanks to its design. Very rigid structure. Great precision slice thickness regulator: from 0 to 25 mm. VARIOCUT® system. Driving by pinion with high performance without springer. Independant sharpener, very easy to use. A simple operation of the control knob of thickness allows a perfect sharpening. Moreover, this operation can be done by novice person. Sliding carriage very flexible thanks to its guide system adjusted and supersized. The strength and quality of the components associated to the attention brought to assembling and fitting operations guarantee a perfect slicing, even very fine. Equipped with a motor Mono 0,27 or 0,37 CV. Indication of water-proofness IP 67. Certification UL NSF CSA.



Snadno přístupné pro čištění
Accessibility for the cleaning



Plně demontovatelný
Dismountable machine



Vodotěsný
Waterproofness



Nezávislý brus na nož
Independant sharpener

Model Ref	Typ Type	Ø nože Ø Blade	Řezná kapacita Cut capacity	Tension Napětí	Motor Motor	Hmotnost Weight
MAJOR SLICE 300	Ruční	300 mm	250 x 160 - Ø 210 mm	230 V	0,36 kW	45 kg
MAJOR SLICE 300 AUTO	Poloautomat 35 plátků/min	300 mm	250 x 160 - Ø 210 mm	230 V	0,54 kW	58 kg