



PÁSOVÉ PILY

SX400 - SX400S



Zcela z nerezové oceli 18/10
Velmi snadné čištění
Velká kapacita

Dadaux
CZECH REPUBLIC

100% z
nerezové
oceli



SX400 v pozici pro čištění
SX400 in cleaning position

Pásové pily SX400 a SX400S

Masivní celonerezová konstrukce (nerezová ocel 18-10). Automatické napínání pásu. Posuvné horní vedení pásu automaticky udržují polohu pásu. Velmi snadná údržba. Pohyblivé saně pro SX400 pro perfektní přístupnost pro čištění. Motor a elektrické komponenty chráněny proti stříkající vodě. Vyhovuje normám CE. Certifikované Adiva.



Band saws SX400 and SX400S

Entirely stainless steel 18-10. Frame strong thickness perfectly rigid. Automatic blade stretcher. Sliding upper blade guide keeping in automatic position. Very easy to maintain. Moving table for the SX400 for a perfect accessibility for the cleaning. Motor and electrical components protected against water splash. Complies CE norms. Certified Adiva.

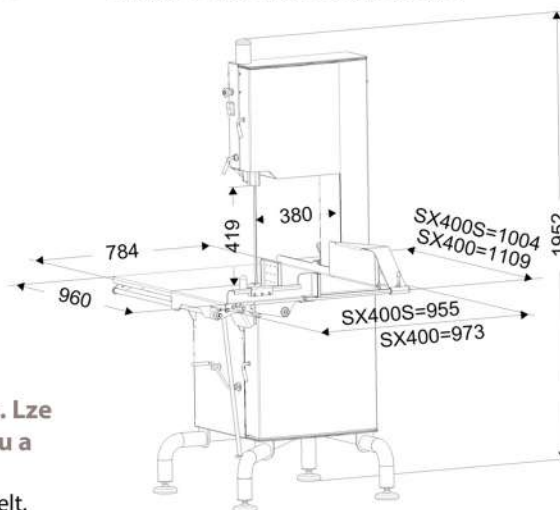


Kola
Wheels



Odpružené stěrky zajišťují čištění pásu. Lze je odklopit pro snadnou výměnu pásu a čištění pily.

Scrapers on springs to ensure clean the belt. Scrapers be lift off for easy blade replacement and saw cleaning.



SX400 - SX400S

Model Ref	Typ Type	Napětí Tension	Řezná kapacita Cutting capacity	Pilový pás Blade dimensions	Motor Motor	Rychlost pásu Speed blade	Hmotnost Weight
SX400S	Přítlačné rameno	400 V, 50 Hz	419 x 380 mm	3150 x 16 mm	3 kW	29 m / s	265 kg
SX400	Pohyblivé saně	400 V, 50 Hz	419 x 380 mm	3150 x 16 mm	3 kW	29 m / s	265 kg