



PÍSTOVÉ NARÁŽKY

PH13 & PHX15 & PHX25 PHX40 & PHX60



Flexibilní použití
Perfektní kvalita narážení
Minimalizace protržení přírodních střev

Dadaux
CZECH REPUBLIC

100% z
nerezové
oceli

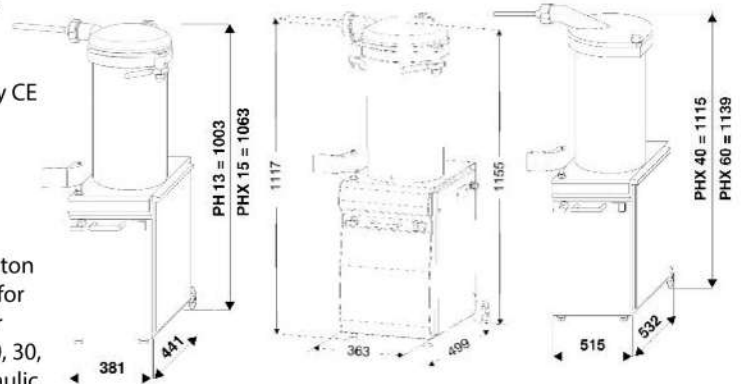


PÍSTOVÉ NARÁŽKY

PH13 & PHX15 & PHX25 PHX40 & PHX60

Celonerezová konstrukce včetně víka, pístu a trubic. Pouze PH13 má píst Polyduru. Automatický zpětný vrch při uvolnění kolenného spínače. Flexibilní nastavení rychlosti posuvu pístu. Rychlý návrat pístu pro opětovné naplnění narážky. Motor s ochranou IP65. Na narážkách jsou namontována pojzdová kola. Dodáváno se 3 trubicemi: Ø 14, 20, 30, klíčem a vytahovacím dílem pro píst. Uzavřený hydraulický okruh s nádrží. Splňuje normy CE

Entirely stainless steel including cover, piston and the nozzles. Except the PH13 which has a Polydur piston. Automatic decompression of the flesh when the knee piece is released. Extreme flexibility of piston speed adjustment. Fast return of piston for the filling. Motor IP65. Mounted on castor wheels. Delivered with 3 nozzles: Ø 14, 20, 30, key and extractor for piston. Closed hydraulic circuit with tank. Complies with CE standard.



Rozměry
PH 13 - PHX 15

Rozměry
PHX 25

Rozměry
PHX 40 - PHX 60

Model Ref	Napětí Tension	Motor Motor	Objem Capacity	Hmotnost Weight
PH 13	400 V	0,36 kW	13 L	75 kg
PHX 15	400 V	0,55 kW	15 L	100 kg
PHX 25	400 V	0,75 kW	25 L	130 kg
PHX 40	400 V	1,5 kW	40 L	210 kg
PHX 60	400 V	1,5 kW	56 L	250 kg



Ruční zahnutá dávková trubice

Manual portionner and bent with antidrop valve

PŘÍSLUŠENSTVÍ



Příslušenství z nerezové oceli

Accessories in stainless steel 18/10



Těsnění víka Lid gasket



Otevřené víko
Lid open