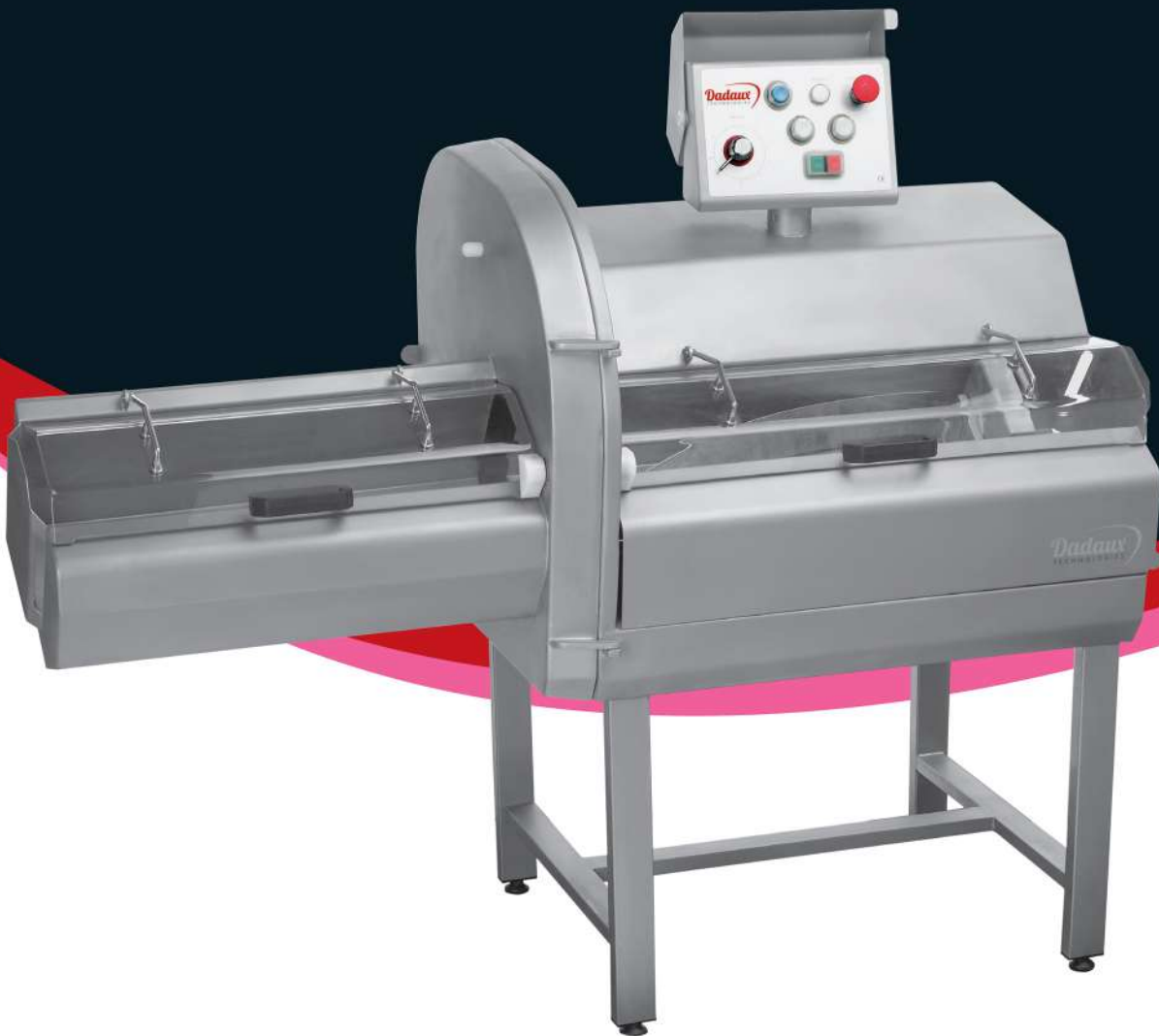




SEKAČKY KOTLET

SLICO 650



Celonerezová konstrukce
Výkonný a efektivní stroj
Jednoduchá konstrukce

Dadaux
CZECH REPUBLIC



100% z
nerezové
oceli



Slico 650 se sklopnými dveřmi
Slico 650 with tipping door



Úspora prostoru
Dimensions reduce

SEKAČKA KOTLET SLICO 650



Ideální stroj pro krájení kotlet do místností s omezeným prostorem nebo do společné kuchyně. Elektrický pokročilý systém zaručuje preciznost, zejména pokud se jedná o sílu plátku. Automatický návrat přítlačného ramene. Přítlačné rameno je možné i ručně nastavit. Nastavitelná síla plátku

od 1 po 30 mm (možnost i 45 mm) Stroj umožňuje krájet maso s kostí (např. vepřové, jehněčí, telecí kotlety), maso bez kosti (svíčková, vysoký roštěnec), lahůdky a sýry. Stroj umožňuje i jemné zpracování např. Carpaccio.



Stroj v pozici pro čištění
Open machine for the cleaning

Chop cutter - SLICO 650

Ideal machine for cut chops where the place is limited, or for collective kitchen. Electric advance system warranting a great precision in particular with the fine thickness. Automatic return of pushing system. Manual positioning of pushing system. Adjustable tickness from 1 to 30 mm (possibility in 45 mm). It permits to cut the meat with bones (like chop of pork, lamb, veal), the meat without bones (sirloin, entrecôtes), the delicatessen and some cheese. Really fine cutting like carpaccio can be realized



Slico 650 s pevnými dveřmi
Slico 650 with fixed door



Ochranný kryt ovládacího panelu
Protection of panel

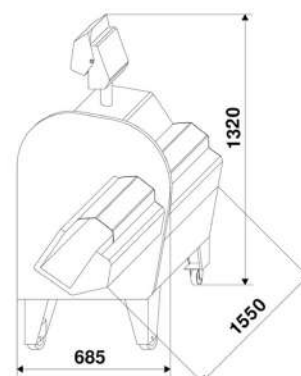


Hladký a zubatý nůž
Smooth and semi sawtoothed knives



Demontovatelná ochrana nože
Demontable knife safety system

Model Ref	Napětí Tension	Šachta Loading magazine	Motor Motor	Rychlost Speed	Hmotnost Weight
SLICO 650	400 V	175 x 200 x 670 mm	2,05 kW	160 řezů/min	120 kg



**Rozměry
SLICO 650**