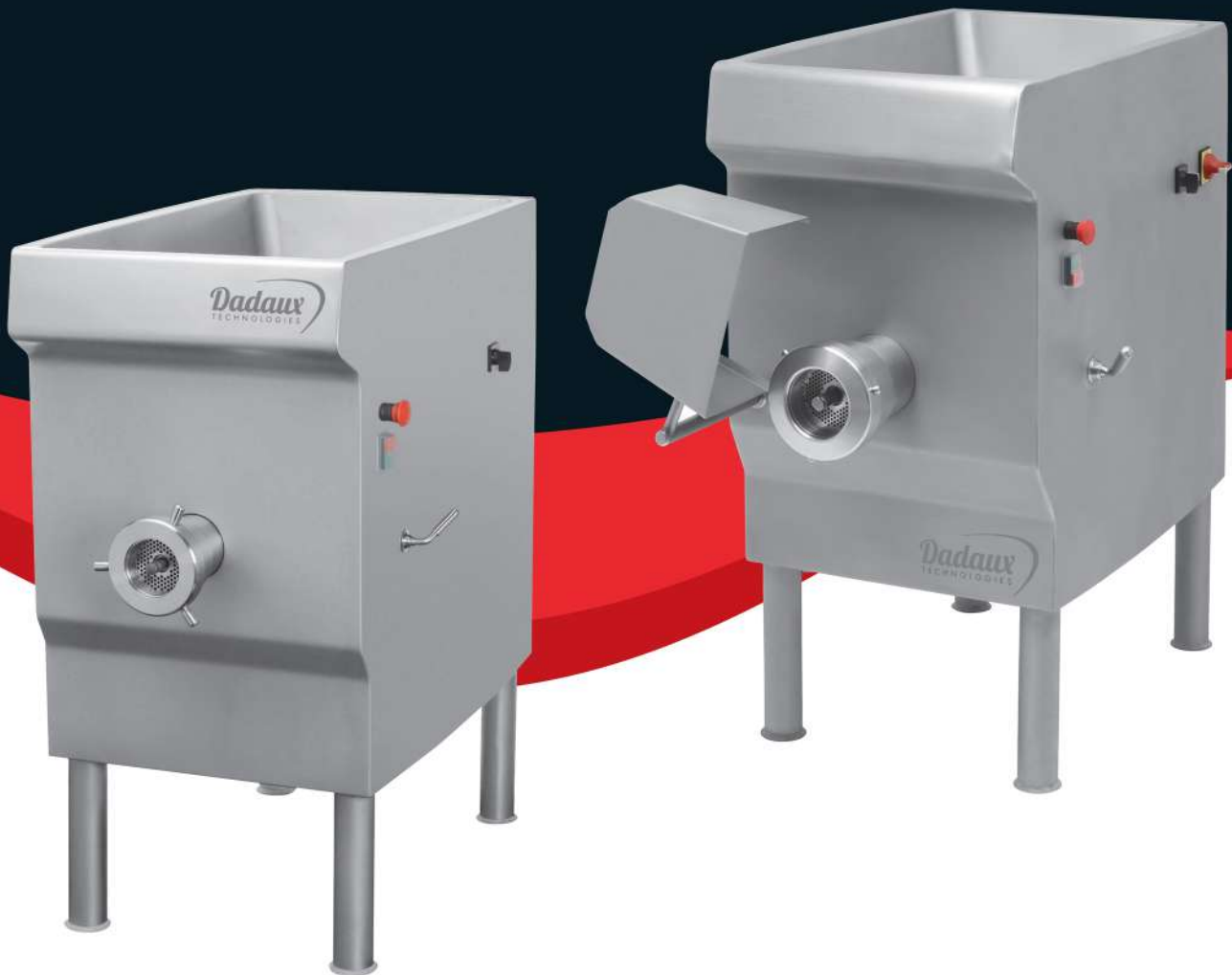




ŘEZAČKY MASA

# TX98 COMPACT TX114 COMPACT



Zcela z nerezové oceli 18/10  
Jednolitá konstrukce  
Bezpečnostní kryt

**Dadaux**  
CZECH REPUBLIC

100% z  
nerezové  
oceli



TX98  
COMPACT



TX114  
COMPACT

## ŘEZAČKY MASA

### TX98 & TX114 COMPACT

Celonerezová konstrukce z nerezové oceli 18-10 (převodovka, řezná hlava, řezný šnek) Jednotlivý obal převodovky. Odnímatelná řezná hlava. Odjistěním boční páčky. Převodovka s olejovou náplní (permanentní náplň). Hrdlo násypky má hranatý otvor pro efektivnější vložení masa. K dispozici se složením systém Enterprise nebo Unger. Splňuje normy CE

#### Příplatková výbava:

Jednofázový motor 230V

#### Meat mincer TX98 COMPACT TX114 COMPACT

Entirely 1810 stainless steel (crank case, body, screw...). Monobloc crank case. Dismantling of body just by unlocking of the side handle. Oil bath speed reducer (permanently oiled). Feeding hole with squared form in order to improve the drop of the meat. Available in enterprise system and unger system. Complies with CE norms.

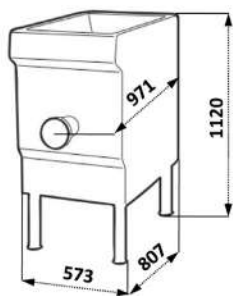
#### Option

Single phase motor 230V

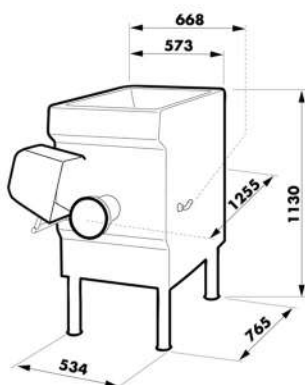


Vysoce kvalitní mechanické díly včetně vymežovacího kroužku

Mechanical parts of great quality + tightness ring



Rozměry  
TX98 COMPACT



Rozměry  
TX114 COMPACT



TX114 COMPACT - ochranný kryt kontrolovaný bezpečnostní spínačem je možné odklopit pro snadné čištění  
Grate protection checked by contactor of safety to facilitate the cleaning



TX98 COMPACT - snadné vkládání surovin  
Easy feeding of TX98 COMPACT

Model Ref	Napětí Tension	Motor Motor	Kapacita Theoretical debit	Objem násypky Hopper capacity	Ø složení Ø Exit	Ø otvorů Ø Exit	Hmotnost Weight
TX98 COMPACT	400 V	3,3 kW	950 kg/h	50 L	98 mm	Ø 5 mm	120 kg
TX114 COMPACT	400 V	4 kW	1 600 kg/h	50 L	114 mm	Ø 5 mm	140 kg