



ŘEZAČKA MASA

TX 98



Zcela z nerezové oceli 18/10  
Jednotná konstrukce  
Bezpečnostní kryt

**Dadaux**  
CZECH REPUBLIC

100% z  
nerezové  
oceli



TX98



## ŘEZAČKA MASA TX98

Celonerezová konstrukce z nerezové oceli 18-10 (převodovka, řezná hlava, řezný šnek). Jednoduchý obal převodovky. Odnímatelná řezná hlava. Odjištění boční páčky. Převodovka s olejovou náplní (permanentní náplň). Stroj vybavený ochranným krytem chráněným bezpečnostním kontaktem. Splňuje normy CE

### Příplatková výbava:

Jednofázový motor 230V

### Meat mincer 82 Classic TX82

Entirely 18-10 stainless steel (crank case, body, screw...). Monobloc crank case. Dismantling of body just by unlocking of the side handle. Oil bath speed reducer (permanently oiled). Machine equipped with a protective housing leads by a safety contact.



### Option

Single phase motor 220V

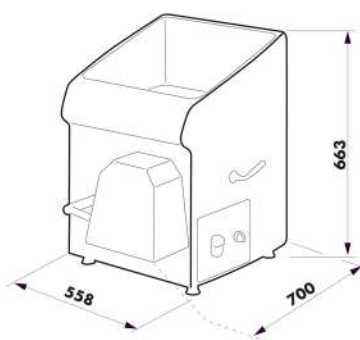


Jednoduché složení

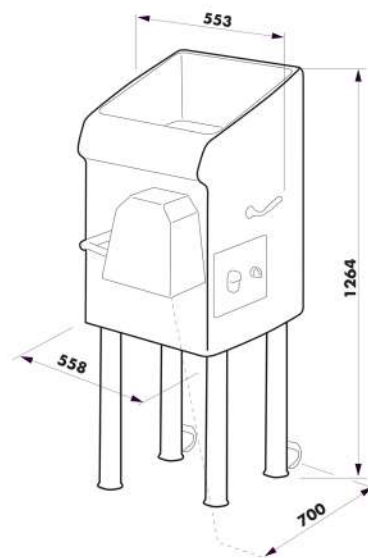
Dvojité složení

Vysoce kvalitní mechanické díly včetně vymezovacího kroužku

Mechanical parts of great quality + tightness ring



Rozměry TX98



Rozměry TX98  
s podstavcem

Model Ref	Napětí Tension	Motor Motor	Kapacita Theoretical debit	Objem násypky Hopper capacity	Ø složení Ø Exit	Ø otvorů Ø Exit	Hmotnost Weight
TX98	400 V	2,2 kW	500 kg/h	15 L	98 mm	Ø 5 mm	70 kg