

PORCOVAČ S DOPRAVNÍKEM PORTION 140

Kompaktní stroj složený z porcovače a dopravníku. Propojitelné s řezačkami TX32ML a TX114ML. Stroj je na výškově nastavitelných kolech. Teoretický výkon 60 porcí/min. Nastavitelné rozměry (Délka od 60 do 260 mm) x 110 x 35 mm. Ideální stroj na porcování mletého masa do vaniček. Velmi snadné čištění a použití.

Compact machine composed of a portioner and a conveyor. Connectable on the mixer grinders TX32ML and TX114ML. Machine on height adjustable wheels. Theoretical debit of 60 portions/min. Adjustable dimensions (from 60 to 260mm of length) x 110 x 35mm. Ideal machine for the production of minced meat to put in trays. Very easy to clean and to use.



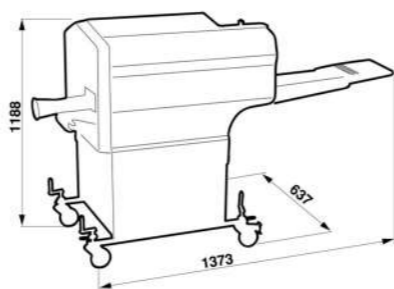
Otevřené dveře
Door open



Propojení TX32ML + Portio 140
v pozici pro čištění
Connecting TX32ML + Portio 140
in cleaning position



Propojení TX32ML + Portio 140
Connecting TX32ML + Portio 140



Rozměry
PORTIO 140

Model Ref	Příkon Power	Kapacita Theoretical debit	Velikost plátku Size steak	Rychlost pásu Belt speed	Hmotnost Weight
PORTIO 140	0,5 kW	60 porcí/min	od 60 po 260 mm x 110 x 35 mm	0,4 m/s	90 kg



ŘEZAČKY MASA / PORCOVAČ

TX32ML & TX114ML TX130 AUTO - MINIMIX PORTIO 140



Zcela z nerezové oceli 18/10
Jednotná konstrukce
Bezpečnostní kryt

ŘEZAČKO-MÍCHAČKY

MINIMIX & TX32ML & TX114 ML

Řezačko-míchačky TX98 Minimix, TX32ML a TX114ML jsou vybaveny 2 samostatnými motory. Stroj je možné spustit v režimu míchání - míchání produktu v násypce, nebo je možné stroj pustit v automatické režimu. Demontovatelná řezná hlava.

Mixer grinders TX98 MINIMIX, TX32ML and TX114ML are equipped with 2 separated motors. They allow to do some pre-mix, or some mixing between 2 meat crossings, but too



TX98 MINIMIX
stolní řezačko-míchačka



Míchací rameno
TX98 MINIMIX
Mixing arm TX98 MINIMIX



Míchací rameno TX32ML
Mixing arm TX32ML



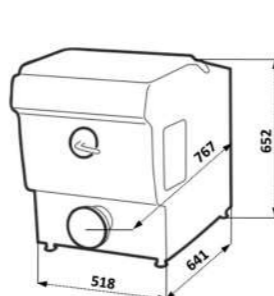
Vyjmuté rameno
Removed mixing arm



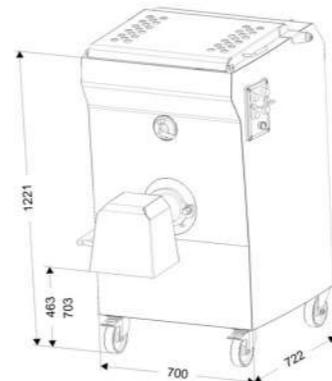
Složení Enterprise
Složení Unger
System Enterprise
System Unger



TX32 ML
TX114 ML



Rozměry
TX98 MINIMIX



Rozměry
TX32ML/TX114ML

Příplatková výbava (Options):

Frekvence - Frequency: 60 Hz

Podstavec pro TX98 MINIMIX - Table for TX98 MINIMIX

Porcovač PORTIO 140 pro TX32ML a TX114ML

Portionner and convoyer PORTIO 140 for TX32ML and TX114ML

Rozšíření - kola pro řezačky TX32ML, TX114ML a TX130 AUTO

Extension on wheels for TX32ML, TX114ML and TX130 Auto

Dadaux
CZECH REPUBLIC

100% z
nerezové
oceli



ŘEZAČKY MASA - AUTOMAT TX130 AUTO

Řezačka masa TX130 Auto je vybavena míchacím ramenem, které tlačí produkt na řezný šnek aby se dosáhlo maximálního řezného výkonu.

Automatic grinder TX130 Auto

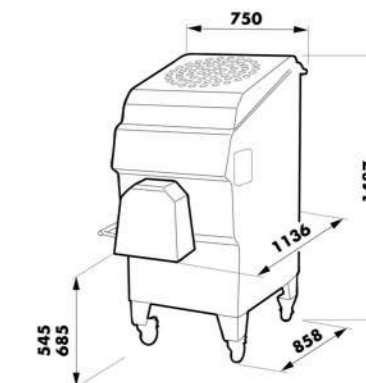
Meat mincer TX130 is equipped with a driving arm which feeds the helix in continu allowing



TX130 AUTO



Násypka
Hopper



Rozměry
TX130 Auto



Vysoce kvalitní mechanické díly včetně
vymezovacího kroužku
Mechanical parts of great quality + tightness ring

Model Ref	Napětí Tension	Motor řezačka Mincer Motor	Motor rameno Mixing motor	Kapacita Theoretical debit	Násypka Hopper capacity	Ø složení Ø Exit	Ø otvorů Ø Exit	Hmotnost Weight
TX98 MINIMIX	400 V	2,2 kW	0,55 kW	600 kg/h	40 L	98 mm	Ø 5 mm	90 kg
TX32ML	400 V	4 kW	1,1 kW	1 000 kg/h	105 L	100 mm	Ø 5 mm	150 kg
TX114ML	400 V	4 kW	1,1 kW	1 400 kg/h	105 L	114 mm	Ø 5 mm	150 kg

Model Ref	Napětí Tension	Motor řezačka Mincer Motor	Motor rameno Driving arm motor	Kapacita Theoretical debit	Násypka Hopper capacity	Ø složení Ø Exit	Ø otvorů Ø Exit	Hmotnost Weight
TX 130 AUTO	400 V	7,5 kW	0,25 kW	1 600 kg/h	145 L	130 mm	Ø 5 mm	220 kg