



Kutry

# TITANE 40-2 & 45V



Kompaktní a všestranný stroj  
Jednotlivá silnostěná mísa

**Dadaux**  
CZECH REPUBLIC



100% z  
nerezové  
oceli



## KUTRY

### TITANE 40-2 & 45V

Kutry řady Titane jsou vybaveny 2 motory se 2 rychlostmi, lité nerezové mísy z nerezové oceli (síla 1 až 2 cm) a 6 nožová řezná hlava. Jednolitý rám je vyroben ze silných nerezových plátů. Tuhý rám a kvalitní zpracování mísy umožňují nastavení nožů s minimální mezerou mezi nožem a mísou. Minimální mezera mezi mísou a víkem umožňuje výrobu jemného díla ve velmi krátké době s minimálním ohřevem produktu. Kutry jsou konstruovány pro snadné čištění. Ovládací prvky jsou na nízké napětí (24 V). Splňuje normy CE.



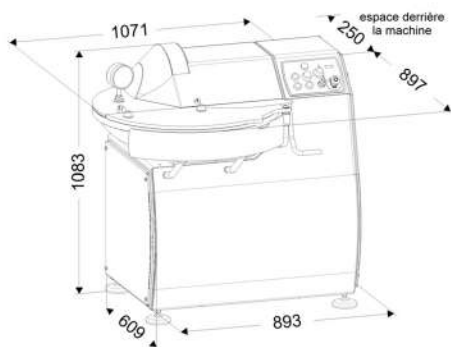
\* Kutr Titane 45V - plynulá regulace otáček nožů



Pohled zezadu  
Rear view

**Titane 40-2 & 45V:** Titane cutters are equipped in series of 2 motors with 2 speeds, a bowl in melted down stainless steel (thickness 1 to 2 cm), and of 6 knives. Monobloc frame is manufactured in stainless steel plates of strong thickness. The frame rigidity and the bowl quality allow to adjust the knives to the nearest of the bowl. The clearance between the bowl and the lid is minimum what allows to make of the fine force meat in a very short time, with a minimum heating of product. The lid and the frame don't have any angles which are difficult to clean. The controls are in low voltage (24 Volts). Complies with CE standard.

\* Titane 45 with variator on the knife motor



Rozměry  
Titane 40-2 & 45V



Zakulacené rohy  
Perfect completion round angles



Zátka pro vypouštění mísy  
Plug for the unloading of bowl

Model Ref	Napětí Tension	Objem mísy Capacity	Rychlost mísy Bowl speed	Rychlost nožů Knives speed	Příkon motoru mísy Bowl motor power	Příkon motoru nožů Knives motor power	Promíchávání zpětný chod Mixing reverse blade speed	Hmotnost Weight
TITANE 40-2	400 V	40 L	8/16 ot/min	1 500 a 3 000 ot/min	0,47 - 0,58 kW	4,7 - 5,8 kW	-	160 Kg
TITANE 45V	400 V	40 L	8/16 ot/min	1 000 - 3 600 ot/min	0,47 - 0,58 kW	11 kW	150 - 300 ot./min	395 Kg