



Kutry

TITANE 80-2 & 80V



Kompaktní a všestranný stroj
Jednotlivá silnostěná mísa

Dadaux
CZECH REPUBLIC

100% z
nerezové
oceli



Ovládací panel s plynulou
regulací rychlosti
control board 80 Variator



Vykladač pro kutr 80L
příplatková výbava
Titane 80 with unloader - in option



Litá mísa o síle 2 až 3 cm
Bowl in melted down stainless steel
with a thickness of 2 to 3 cm.

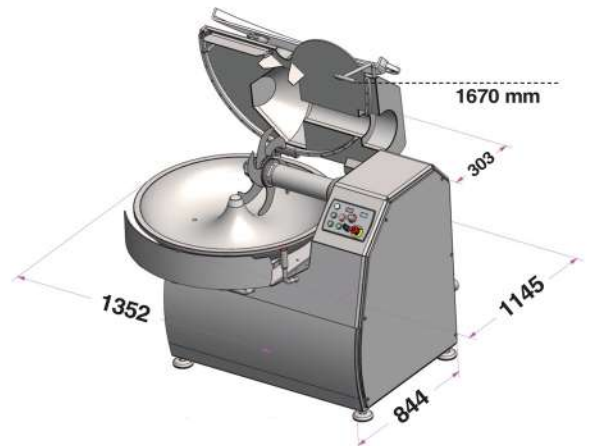
KUTRY

TITANE 80-2 & 80V

Kutry řady Titane jsou vybaveny 2 motory se 2 rychlostmi, lité nerezové mísy z nerezové oceli (síla 2 až 3 cm) a 6 nožová řezná hlava. Jednolité rám je vyroben ze silných nerezových plátů. Tuhý rám a kvalitní zpracování mísy umožňují nastavení nožů s minimální mezerou mezi nožem a mísou. Minimální mezera mezi mísou a víkem umožňuje výrobu jemného díla ve velmi krátké době s minimálním ohřevem produktu. Kutry jsou konstruovány pro snadné čištění. Ovládací prvky jsou na nízké napětí (24 V). Splňuje normy CE.
* Kutr Titane 80V - plynulá regulace otáček nožů



Titane 80-2 & 80V: Titane cutters are equipped in series of 2 motors with 2 speeds, a bowl in melted down stainless steel (thickness 2 to 3 cm), and of 6 knives. Monobloc frame is manufactured in stainless steel plates of strong thickness. The frame rigidity and the bowl quality allow to adjust the knives to the nearest of the bowl. The clearance between the bowl and the lid is minimum what allows to make of the fine force meat in a very short time, with a minimum heating of product. The lid and the frame don't have any angles which are difficult to clean. The controls are in low voltage (24 Volts). Complies with CE standard.
* Titane 80V with variator on the knife motor



Rozměry Titane 80

Model Ref	Napětí Tension	Objem mísy Capacity	Rychlost mísy Bowl speed	Rychlost nožů Knives speed	Příkon motoru mísy Bowl motor power	Příkon motoru nožů Knives motor power	Promíchávání zpětný chod Mixing reverse blade speed	Hmotnost Weight
TITANE 80-2	400 V	80 L	10/20 ot/min	1 500 a 3 000 ot/min	0,736 - 1,1 kW	14,7 - 18,4 kW	-	1 030 Kg
TITANE 80V	400 V	80 L	10/20 ot/min	1 000 - 3 600 ot/min	0,736 - 1,1 kW	23 kW	150 - 300 ot./min	1 200 Kg